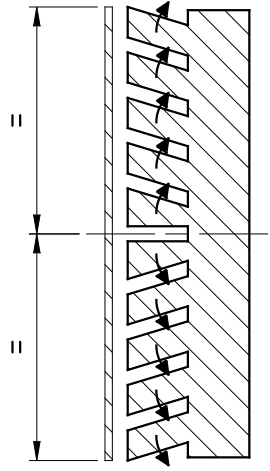
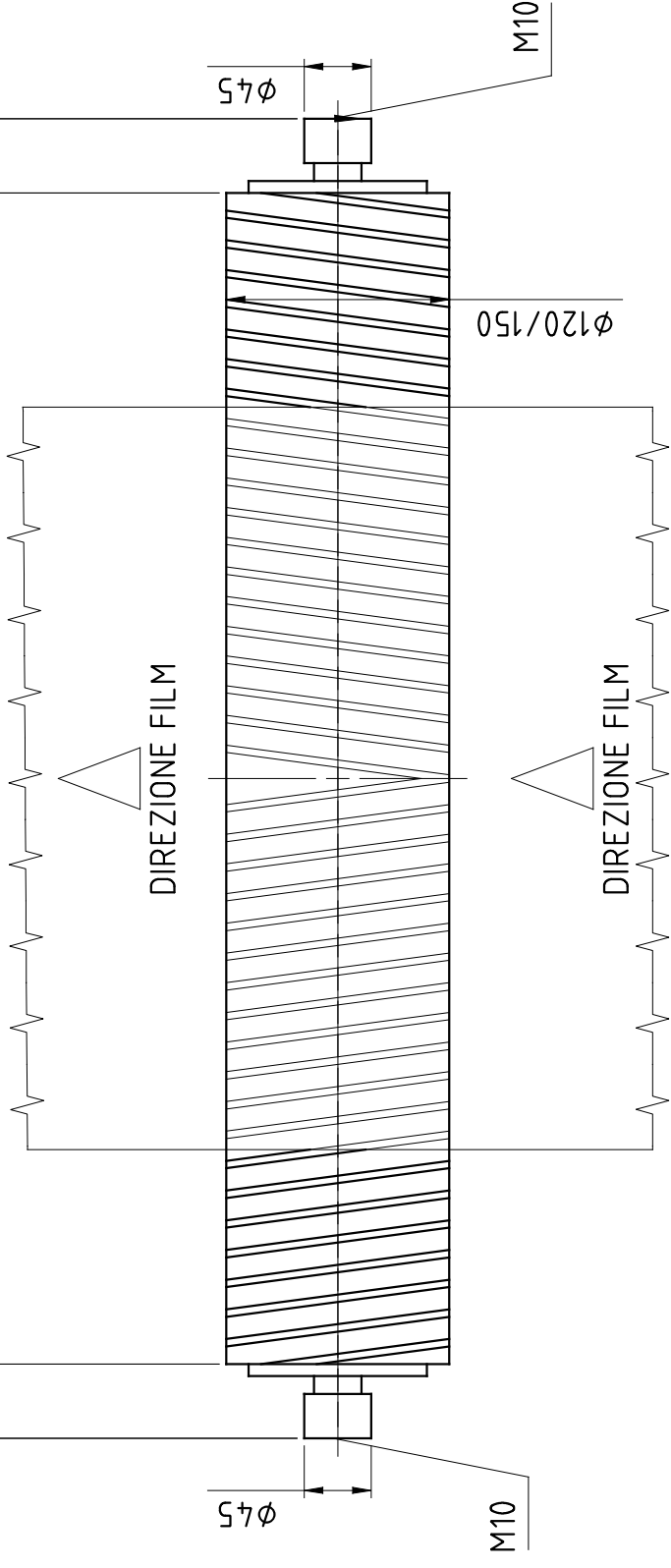
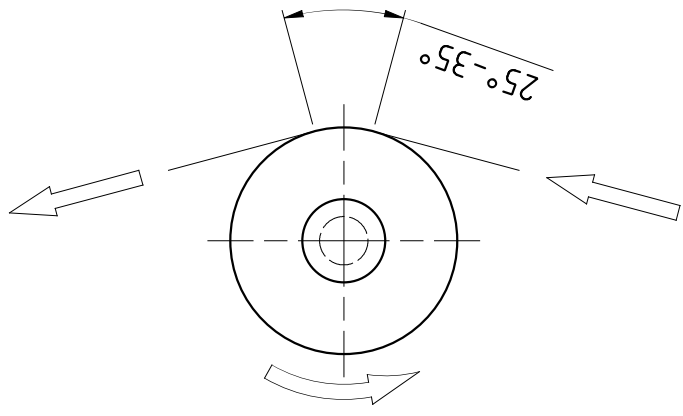


SPALLAMENTO=

TAVOLA=

MIN.50

MIN.50



Rullo spiraleto
tipo
ROSPAN $\phi 120/150$