

Formulario Offerta - CGV

Vi preghiamo di inviarci via FAX o via E-MAIL il seguente formulario tecnico compilato in ogni sua parte

OGGETTO:

RICHIESTA OFFERTA
ALL./TO A ORDINE
DATA _____

Societa' _____

Via _____

Citta' _____

Alla c.a sig. _____

Tel. _____ Fax. _____

E-mail _____

DATI DI FUNZIONAMENTO

Tipo materiale _____

Tiro totale materiale kg. _____

Angolo di avvolgimento _____

Velocità di scorrimento film _____

Temperatura materiale _____

Temperatura ambiente _____

SPECIFICHE COSTRUTTIVE

Supporto SI NO

Supporto tipo _____

Posizione volantino A B

Puleggia SI NO

Tipo Trapezoidale

DP. mm. _____

Sez. tipo _____

Tipo tonda

DP. mm. _____

φ Corda mm. _____

Tipo plana

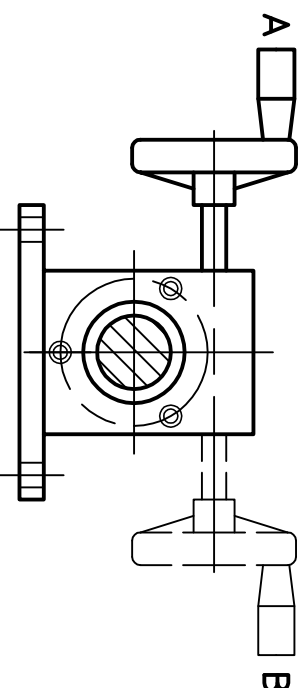
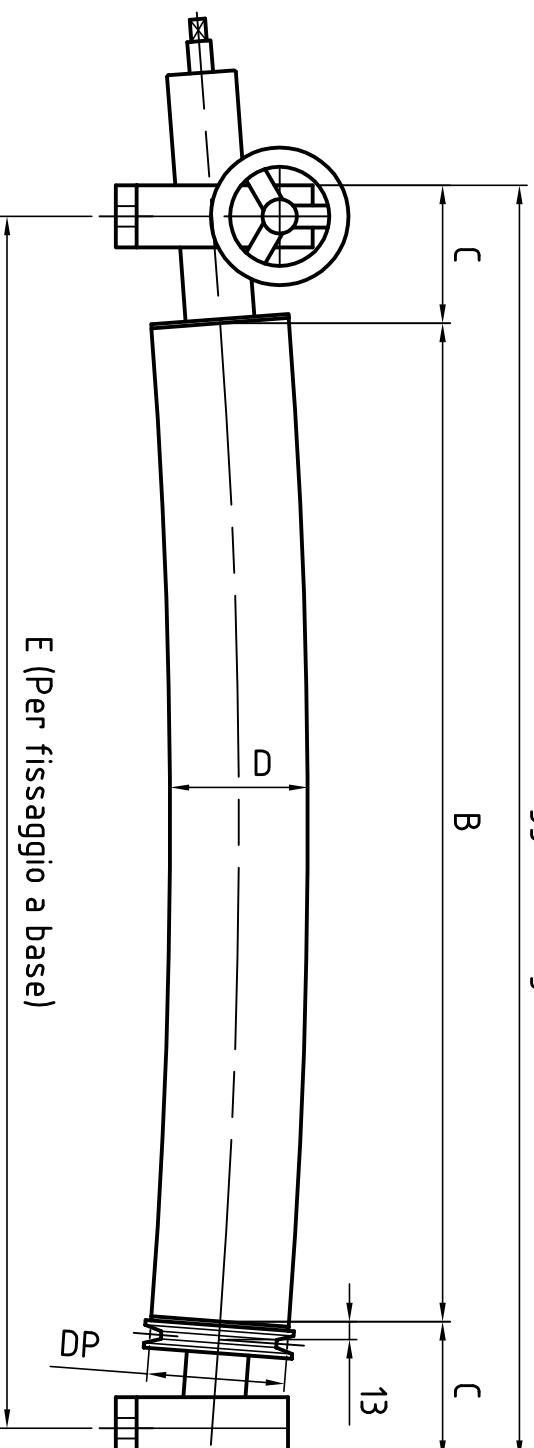
DP. mm. _____

Larghezza 23 mm.

Gomma tipo _____

Regolazione freccia Manuale Idrraulico

N° pezzi _____



N.B.: La tavola effettiva si intende centrata rispetto alle quote A e E salvo specifica contraria.