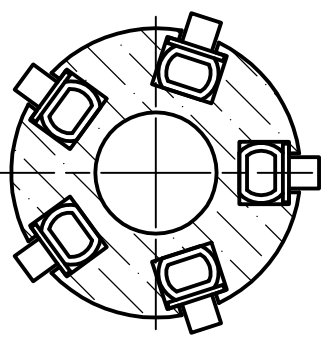


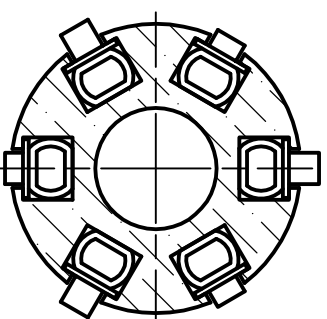
APL ALLUMINIO 3"  
APL ALUMINIUM 3"



5 MORSETTI DI BLOCCAGGIO  
5 BLOCKING RUBBER SPLINES

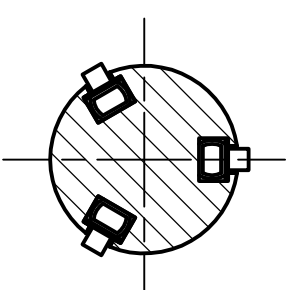
APL ALLUMINIO  
AUTOCENTRANTE 3"

SELF-CENTRING  
APL IIN ALUMINIUM 3"



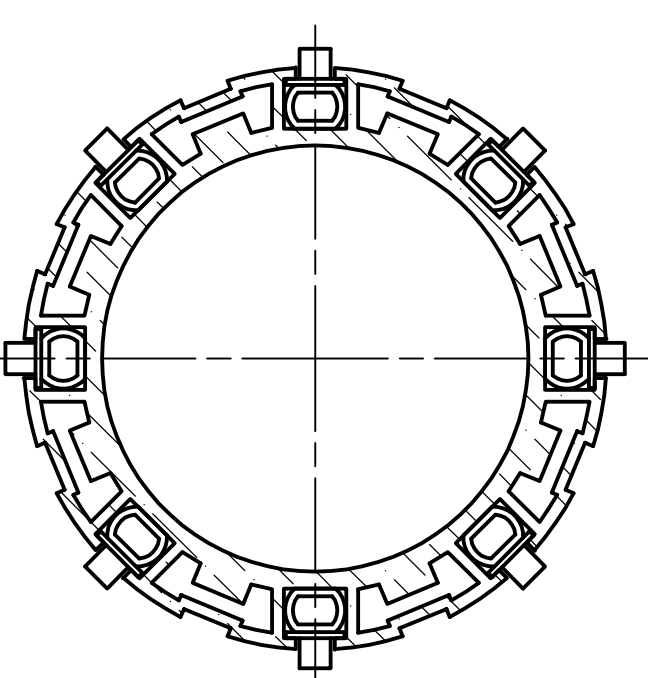
3 MORSETTI DI BLOCCAGGIO  
+ 3 MORSETTI DI CENTRAGGIO  
3 BLOCKING RUBBER SPLINES  
+ 3 CENTRING RUBBER SPLINES

APL ALLUMINIO O ACCIAIO 2"  
APL ALUMINIUM OR STEEL 2"



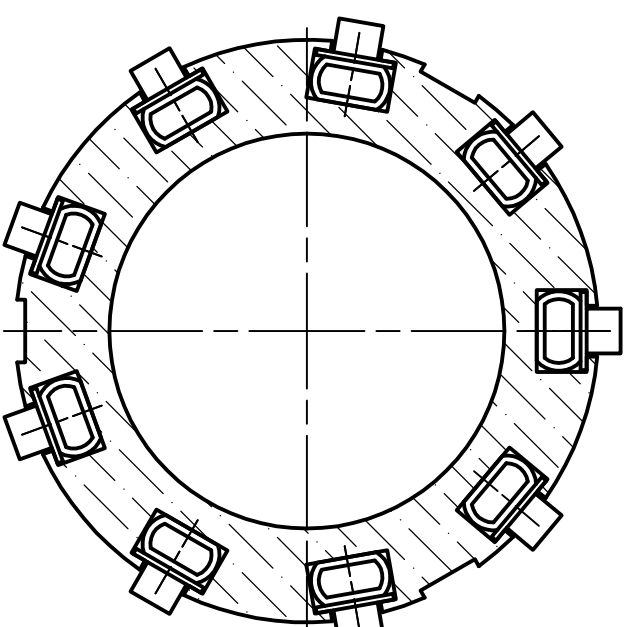
3 MORSETTI DI BLOCCAGGIO  
3 BLOCKING RUBBER SPLINES

APL ALLUMINIO 6"  
APL IN ALUMINIUM 6"

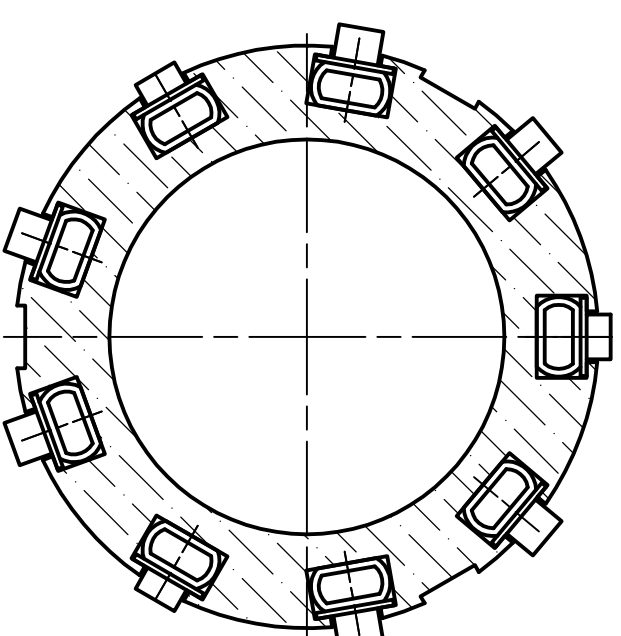


8 MORSETTI DI BLOCCAGGIO  
8 BLOCKING RUBBER SPLINES

APL HL IN ALLUMINIO 6" (ALTA PORTATA)  
APL HL IN ALUMINIUM 6" (HIGH LOADING)

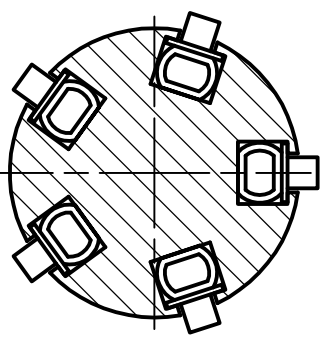


9 MORSETTI IN GOMMA  
9 BLOCKING RUBBER SPLINES



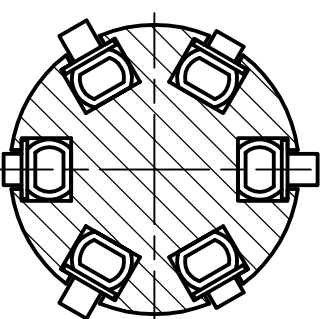
6 MORSETTI DI BLOCCAGGIO  
+ 3 MORSETTI DI CENTRAGGIO  
6 BLOCKING RUBBER SPLINES  
+ 3 CENTRING RUBBER SPLINES

APL R51 ACCIAIO 3"  
APL IN R51 STEEL 3"



5 MORSETTI DI BLOCCAGGIO  
5 BLOCKING RUBBER SPLINES

APL R51 ACCIAIO  
AUTOCENTRANTE 3"  
SELF-CENTRING  
APL IN R51 STEEL 3"



3 MORSETTI DI BLOCCAGGIO  
+ 3 MORSETTI DI CENTRAGGIO  
3 BLOCKING RUBBER SPLINES  
+ 3 CENTRING RUBBER SPLINES